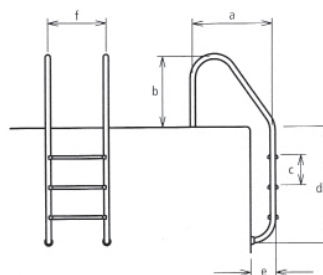




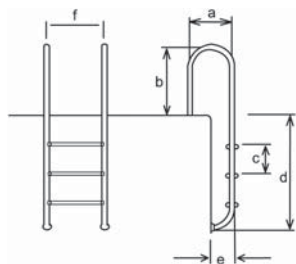
STANDARD



AISI 316



REF. ^a	DESCRIÇÃO	A	B	C	D	E	F
FLX-350-0010	2 Degraus	664	610	250	696	200	500
FLX-350-0011	3 Degraus	664	610	250	946	200	500
FLX-350-0012	4 Degraus	664	610	250	1196	200	500
FLX-350-0013	5 Degraus	664	610	250	1446	200	500



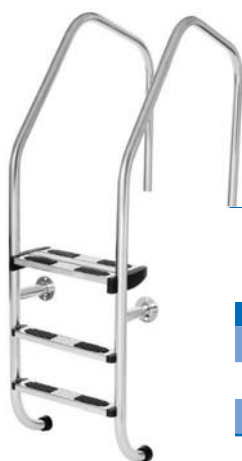
MURO



AISI 316



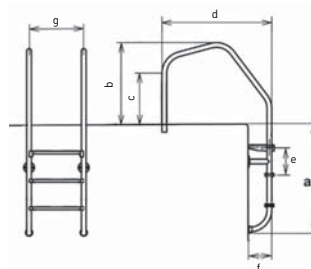
REF. ^a	DESCRIÇÃO	A	B	C	D	E	F
FLX-350-0083	2 Degraus	357	610	250	696	200	500
FLX-350-0084	3 Degraus	357	610	250	946	200	500
FLX-350-0085	4 Degraus	357	610	250	1196	200	500
FLX-350-0086	5 Degraus	357	610	250	1446	200	500



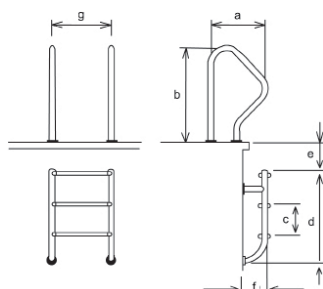
ARCO ESPECIAL



AISI 316



REF. ^a	DESCRIÇÃO	A	B	C	D	E	F	G
FLX-350-0124	3 Degraus	946	750	470	1000	250	207	500
FLX-350-0125	4 Degraus	1196	750	470	1000	250	207	500
FLX-350-0126	5 Degraus	1446	750	470	1000	250	207	500



PARTIDA

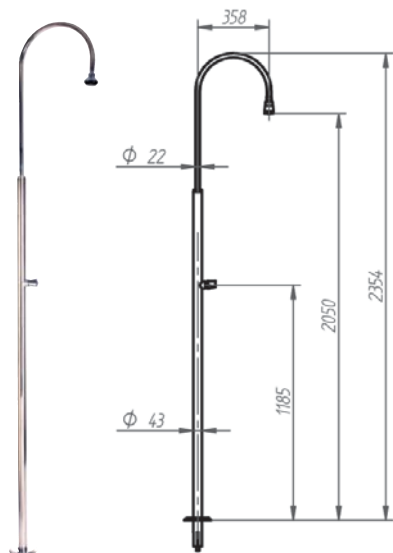


AISI 316



REF. ^a	DESCRIÇÃO	A	B	C	D	E	F	G
FLX-350-0026	Corrimão	440	778	-	-	-	-	-
FLX-350-0161	Escada 3 Degraus	-	-	250	765	225	200	500
FLX-350-0212	Escada 4 Degraus	-	-	250	1015	225	200	500

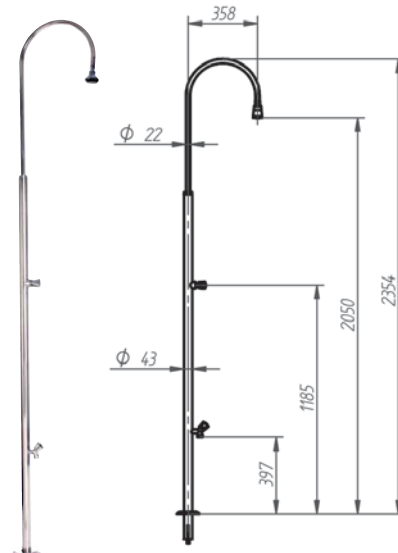
STANDARD - SEM LAVA-PÉS



COD.	Kg.	m ³
FLX-350-0100	5	0,04

Âncora incluída

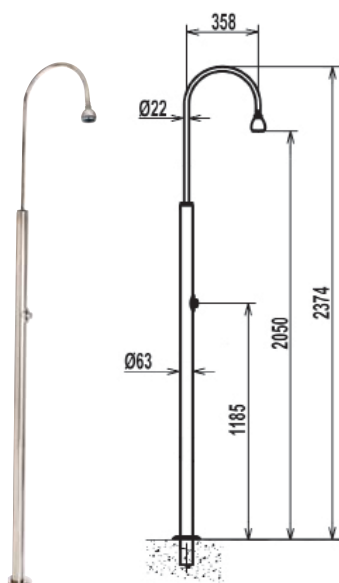
STANDARD - COM LAVA-PÉS



COD.	Kg.	m ³
FLX-350-0101	5	0,04

Âncora incluída

COM FLUXÓMETRO



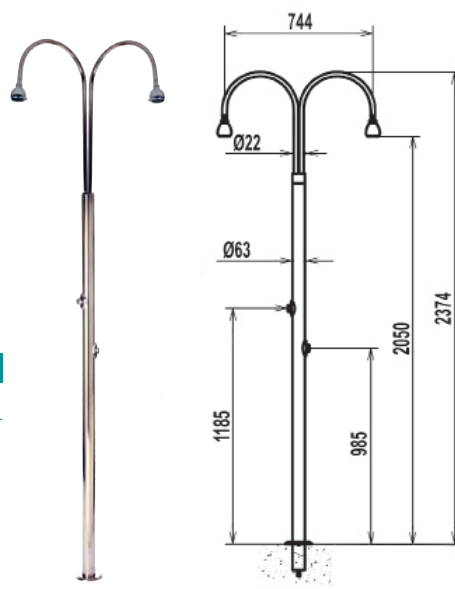
Âncora necessária

COD.	Kg.	m ³
FLX-351-0106	0,98	0,0033

COD.	Kg.	m ³
FLX-350-0103	8	0,05

Âncora não incluída

DUPLO



COD.	Kg.	m ³
FLX-350-0001	8	0,05

Âncora não incluída