

## Eficiente e durável

- ➔ **Design compacto**, ideal para salas técnicas pequenas
- ➔ Excelente custo-benefício
- ➔ **Entrada e Saída 1.5"**
- ➔ Recomendada para piscinas até 95 m<sup>3</sup>



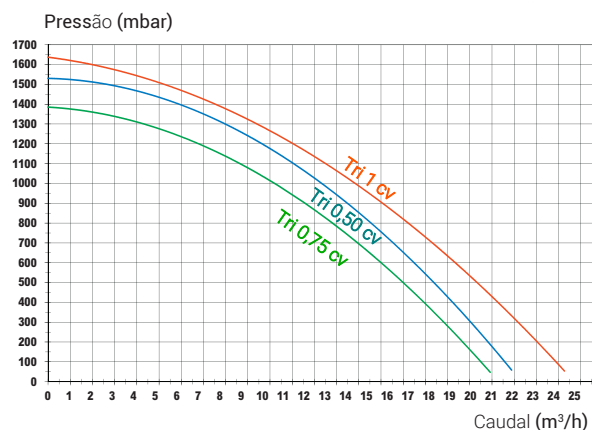
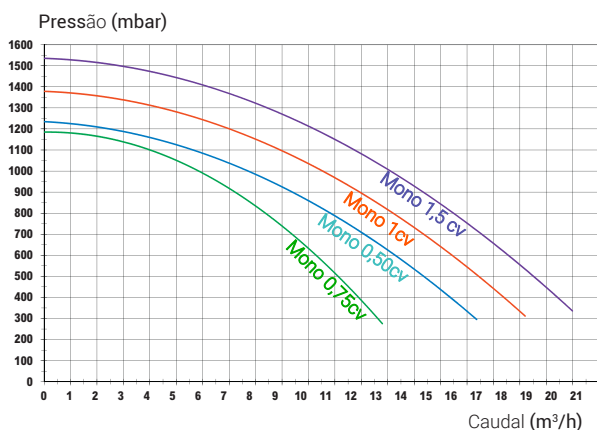
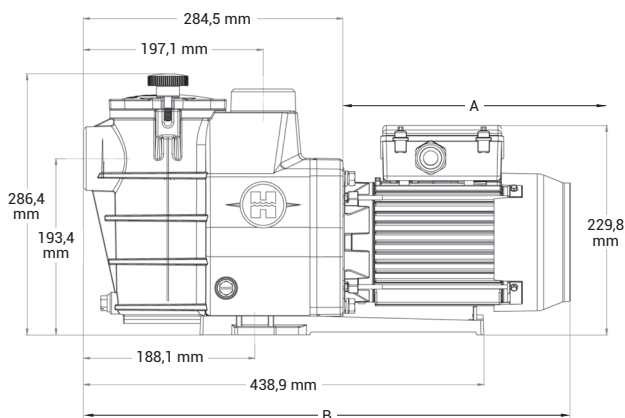
Ligações 1.5"



Tampa Transparente



Purga para drenagem fácil



	Tipo (cv)	Dim A	Dim B	Peso	Ligações	Caudal*	Potência P1	Potência P2	Amperagem	Ref. <sup>a</sup>
MONOFÁSICA	1/2	249 mm	534 mm	14 kg	1"½	8 m <sup>3</sup> /h	680 W	490v W	2.9 A	HAY-100-0147
	3/4	249 mm	534 mm	14 kg	1"½	11 m <sup>3</sup> /h	870 W	610 W	3.1 A	HAY-100-0146
	1	249 mm	534 mm	15 kg	1"½	13 m <sup>3</sup> /h	975 W	720 W	3.5 A	HAY-100-0145
	1.5	249 mm	534 mm	15 kg	1"½	15 m <sup>3</sup> /h	1 100 W	830 W	4.7 A	HAY-100-1555
TRIFÁSICA	3/4	253 mm	537 mm	13 kg	1"½	12.8 m <sup>3</sup> /h	1330 W	1100 W	4.5/2.6 A	HAY-100-1502 
	1	253 mm	537 mm	14 kg	1"½	14.5 m <sup>3</sup> /h	1330 W	1100 W	4.5/2.6 A	HAY-100-1503 
	1.5	253 mm	537 mm	15 kg	1"½	16.2 m <sup>3</sup> /h	1330 W	1100 W	4.5/2.6 A	HAY-100-1504 

\* 8 metros coluna de água

Disponível em: