

# K-Flo®



## Alto desempenho sem ruído

- **Tampa de torção**, de acesso rápido (não requer ferramentas)
- **Impulsor e difusor feito de Noryl®**, resistente ao desgaste e á corrosão, mantendo alta estabilidade dimensional.
- **Adequado para uso em água salgada**, retentor a prova de corrosão.
- **Substituição direta** para bombas KS.
- Uniões incluídas



Tampa de filtro de torção, transparente



Dreno duplo com abertura fácil (sem necessidade de ferramentas)



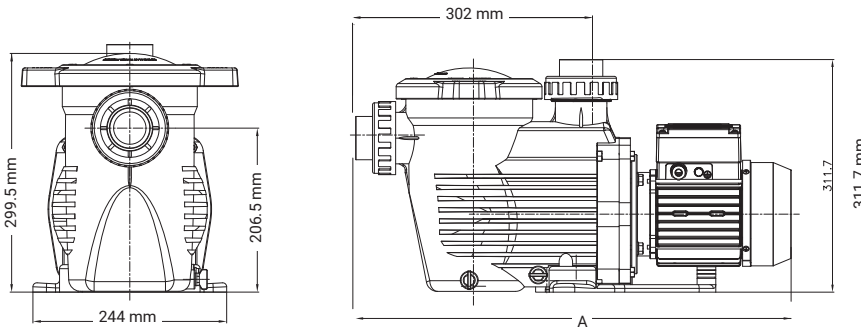
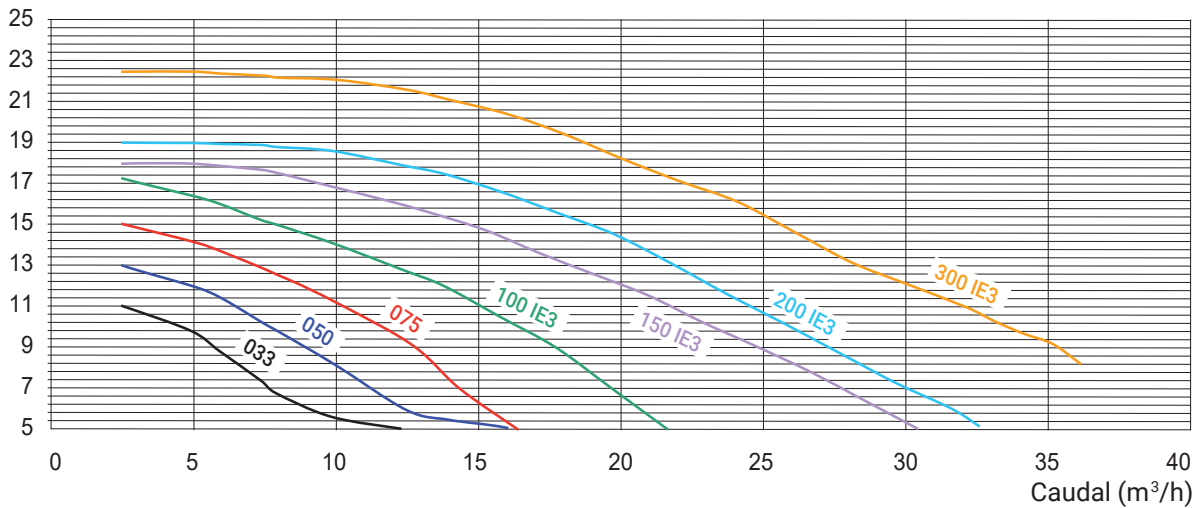
Kit de uniões incluído (50/63 mm)

	Modelo (HP)	Lado A (mm)	Caudal* (m <sup>3</sup> /h)	Entrada/Saída (mm)	Peso (kg)	Potência P1 (W)	Potência P2 (W)	Amperagem (A)	Item
MONOFÁSICA K-FLO®	1/2	590	7.5	50	12,5	610	385	3.2	HAY-100-1513
	3/4	590	11.5	50	13,5	820	570	3.8	HAY-100-1505
	1	590	15.4	50	14	1090	760	5	HAY-100-1506
	1,5	620	21,9	63	16,5	1610	1110	7,5	HAY-100-1514
TRIFÁSICA K-FLO®	3/4	590	11.5	50	13,5	820	570	3/1,7	HAY-100-1507
	1	620	14.5	50	16.5	1090	760	3,4/2	HAY-100-1508
	1.5	620	21.9	63	19	1610	1110	5/2.9	HAY-100-1509
	2	620	25.7	63	25	1880	1500	6,1/3,5	HAY-100-1518
	3	620	33	63	27	2750	2150	8,3/5	HAY-100-1519



\* A 10m de coluna de água

Altura Manométrica (m)



DISPONÍVEL EM: